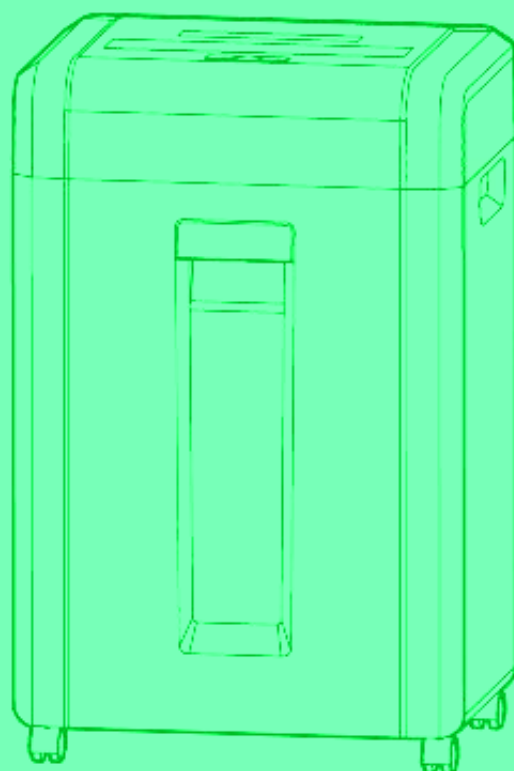



使用说明书

碎纸机



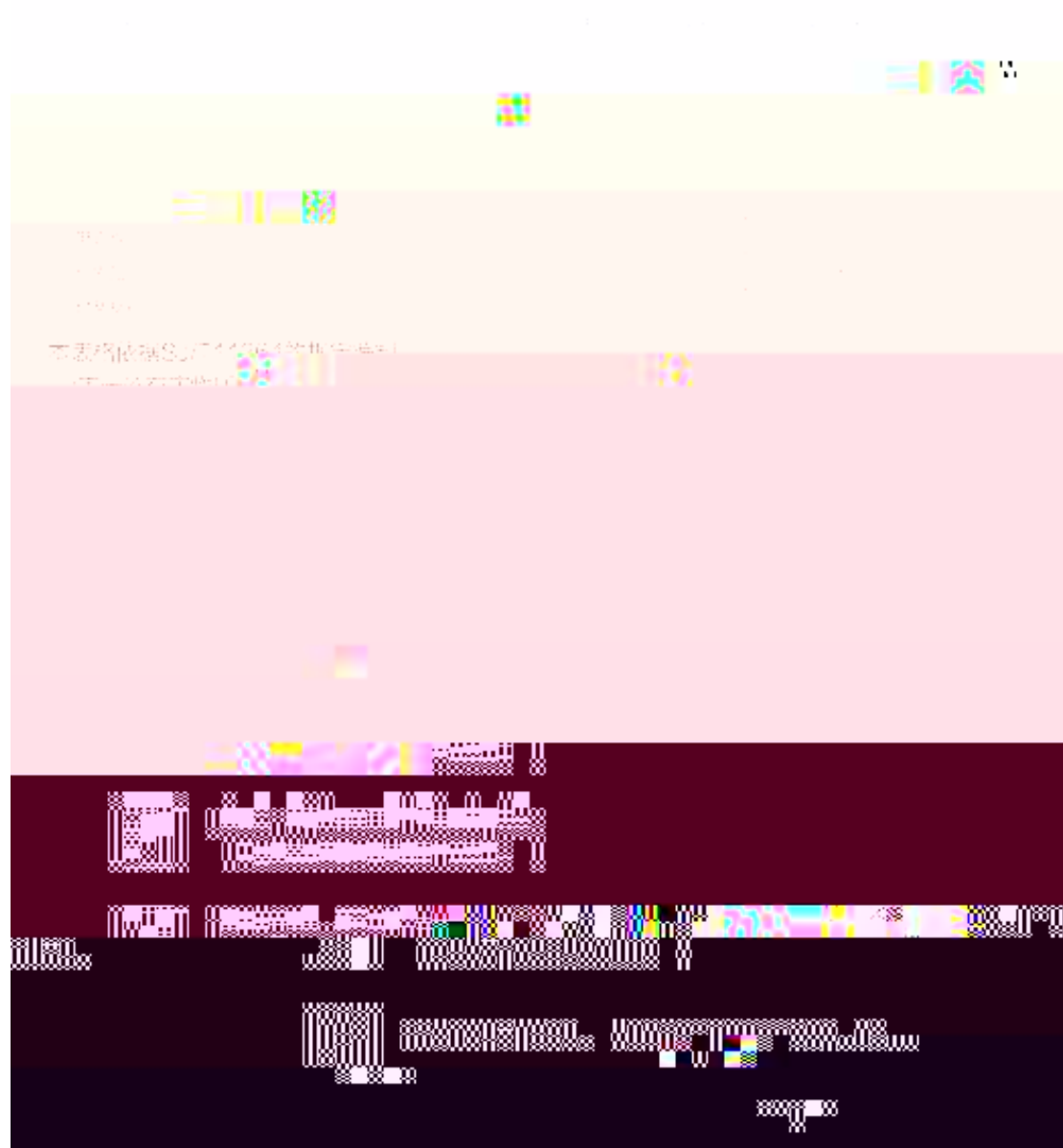
No.9956、No.27258、No.34250、No.14400、
No.14401、No.14402、No.14403、No.  7033、1609



感谢您购买本公司产品，其功能设计适合个人和部门级办公使用。我们相信这系列碎纸机的碎纸能力和保密程度将使您在处理文件时得心应手。

为了正确使用该产品，并防止给您及他人带来危害和财产损失，使用前请仔细阅读本手册。

产品中有害物质的名称及含量





请勿在加热或制冷的机器旁，高温多湿，布满灰尘的地方使用。
(以免引起火灾或触电。)



请勿将胶带、复写纸、织物、塑料薄膜等放入机器内粉碎。
(以免机器发生故障。)



危险，请勿损伤或加工电源线，勿在电线上放置重物。
(以免引起火灾或触电。)



万一发生冒烟或有异臭等异常状况时，请立即切断电源，中止使用。
(以免引起火灾或触电。)



若机器本体或电源线有任何破损，请勿使用。
(以免引起火灾或触电。)



危险，请勿让儿童使用。
(机器内部有刀刃，以免造成伤害。)



危险，请勿用手触摸纸张入口或出口的刀刃部分。
(机器内部有刀刃，以免造成伤害。)



危险，请勿将领带、项链、戒指、手链、手表等放入进纸口。

(如不慎卷入，请按“反转”键，然后除去。)



危险，请勿将头发等卷入进纸口。



2 装箱清单

拆开包装箱后,请检查产品外观是否完好无损,清点所有配件。如有缺损,请与经销商联系!

序号	名称	数量	备注
1	碎纸机	1台	
2	使用说明书	1本	
3	脚轮	4个	放置于纸屑桶内

3 产品规格

货号	14400/27258 SE662/T604	9966	14401	14402	14403	34250
额定电源	AC220V/50Hz	AC220V/50Hz	AC220V/50Hz	AC220V/50Hz	AC220V/50Hz	AC220V/50Hz
额定功率 (W)	270	240	220	220	600	270
碎纸类型	段状	段状	段状	段状	段状	段状
碎纸效果 (mm)	4x40	2x12	2x12	3x15	4x30	4x40
能否碎光盘	可碎光盘	可碎光盘	可碎光盘	可碎光盘	可碎光盘	可碎光盘
碎纸能力 (70g, A4) (张)	16	8	10	13	25	16
碎纸速度 (m/min)	≥2	≥1.8	≥1.6	≥1.6	≥2	≥2
入纸口宽度 (mm)	240	220	240	240	240	240
入光盘口宽度 (mm)	122	126	120	120	126	122
纸屑桶容量 (L)	31	23	20	20	31	31
机器外形尺寸 (mm)	390x302x615	375x273x563	370x270x578	370x270x578	390x302x615	390x302x615
碎纸宽度 (mm)	≤70	≤70	≤70	≤70	≤70	≤70
碎纸长度 (mm)	15.2	11.4	13.6	13.6	17.3	15.2

如有疑问,请洽经销商或拨打服务热线:400-888-8888

4 保养方法

1. 碎纸机应放置在干燥通风处。

2. 碎纸机应定期清洁,保持干净。

3. 碎纸机应定期润滑,保持运转顺畅。

4. 碎纸机应定期更换刀片,保持切割效果。

5. 碎纸机应定期更换纸屑桶,保持容量充足。

6. 碎纸机应定期更换电源线,保持安全可靠。

7. 碎纸机应定期更换脚踏开关,保持操作方便。

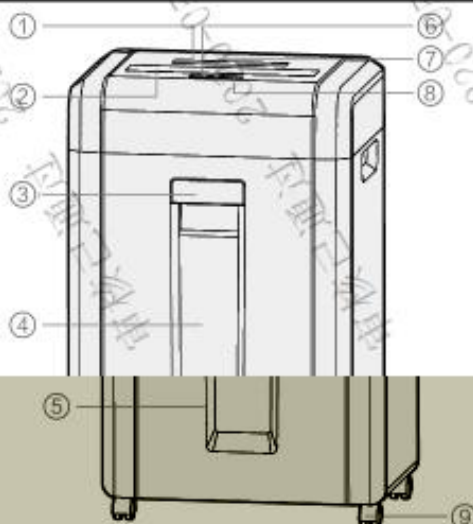
8. 碎纸机应定期更换脚踏开关,保持操作方便。

9. 碎纸机应定期更换脚踏开关,保持操作方便。

10. 碎纸机应定期更换脚踏开关,保持操作方便。

5 产品外形结构及名称

1. 光盘口
2. 进纸口
3. 拉手
4. 可视窗口
5. 纸屑桶
6. 反转
7. 待机
8. 正转
9. 脚轮



图示仅供参考

具体以实际为准（不同货号形状不同）

脚轮安装建议：取出脚轮，将其中两个带刹车脚轮安装于碎纸机正面一侧（即可视窗口一侧），将不带刹车的脚轮安装于碎纸机背面一侧。安装方式如图所示，仅供参考。

6 使用说明

1. 对照您的机器电压规格，接通220V电源。
2. 按下背部开关“-”按钮，再按下中间“待机”开关按钮，指示灯亮绿（蓝）灯，即可开始碎纸，碎完后自动待机，等待下一次碎纸。当您使用完毕后，先按中间“待机”开关按钮，再按下背部开关“O”按钮，关闭电源。
3. 当您想终止正



7 常见故障分析及排除

故障现象	故障原因分析	故障排除方法
	电源插头未插好, 无电源	插好电源
	供电电压过低	提供额定工作电压

故障现象

无显示

无声音

无图像

无声音

无图像

无声音

无图像

无声音

无图像

无声音

故障原因分析

电源插头未插好, 无电源

供电电压过低

无显示

无声音

无图像

无声音

无图像

无声音

无图像

无声音

无图像

故障排除方法

插好电源

提供额定工作电压

无显示

无声音

无图像

无声音

无图像

无声音

无图像

无声音

无图像

故障现象

无显示

无声音

无图像

无声音

无图像

无声音

无图像

无声音

无图像

故障原因分析

电源插头未插好, 无电源

供电电压过低

无显示

无声音

无图像

无声音

无图像

无声音

无图像

故障排除方法

插好电源

提供额定工作电压

无显示

无声音

无图像

无声音

无图像

无声音

无图像

故障现象

无显示

无声音

无图像

无声音

无图像

无声音

无图像

无声音

无图像

故障原因分析

电源插头未插好, 无电源

供电电压过低

无显示

无声音

无图像

无声音

无图像

无声音

无图像

故障排除方法

插好电源

提供额定工作电压

无显示

无声音

无图像

无声音

无图像

无声音

无图像

产品保修卡

感谢您购买本公司产品，为保护用户利益，凡购买本公司产品的用户，如果产品因质量问题发生故障，可以凭发票和保修卡与当地的销售商或特约维修站联系。

保修须知：

1. 自用户购买之日起一年内，在正常使用情况下故障时，由本公司根据故障情况提供免费保修、零部件更换等服务。
2. 此保修卡与购机发票是本公司向用户提供售后服务的凭证。此卡须详细填写下列表格，并经经销商加盖公章后方有效。
3. 属下列情况之一的，不予享受免费保修服务：
 - (1) 超过保修有效期限的；
 - (2) 未按产品使用说明书的要求使用、维护或保管不当而造成损坏的；
 - (3) 未经本公司允许，擅自对产品进行拆卸、修理、改装而造成的故障、损伤；
 - (4) 因不可抗力造成的机器故障或损伤；
 - (5) 易损件及随机配件。

本卡随商品一同发放，一机一卡，为保护用户利益，请充分享有本公司提供的免费保修服务之权利，请妥善保管此卡，遗失不补。

全国服务热线：400-185-0555

购货日期：_____年__月__日

商品 信息	商品名称	出厂编号	
	商品型号	生产日期	
	单位名称	联系电话	

特别申明:

此说明书已经过严格仔细的检查和审核,但仍不排除有文字拼写及技术的疏忽和错误。对于此类疏忽或错误将于新版说明书中修正且不另行通知。此说明书版权归本公司所有,任何其他单位和个人不得修改。

合格证

检验员: _____

生产日期: _____

得力集团有限公司
DELI GROUP CO., LTD.
地址:浙江省宁波市宁海县得力工业园
全国服务热线: 400-185-0555
Http://www.nbdeli.com
MADE IN CHINA



保留备用

版本: 1.4
日期: 2020年5月

